

- 5 Закройте крышку и поверните ключ вправо для блокировки замка.
- 6 Поднесите руки в область реагирования сенсора и устройство автоматически подаст и отрежет полотенце или просто нажмите кнопку подачи полотенца
- (Рис 6).
- 7 Запрещено помещать пальцы в слот выдачи полотенца во избежание травм.

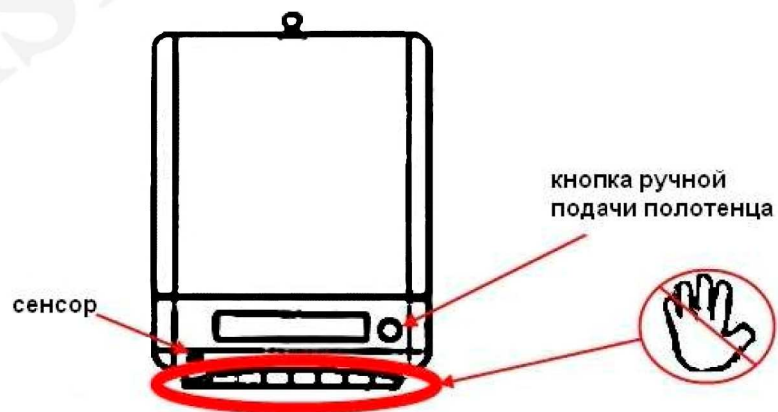


Рис 6

8 Характеристики

Габаритные размеры (Д*Ш*Г) мм: 370*280*224, вес 2,3 кг, диаметр втулки 40 мм, рулон : диаметр 170 мм, ширина 210 мм.

Гарантийный талон

Марка прибора

Дата продажи _____

Подпись продавца _____

Претензий к внешнему виду прибора не имею.

С условиями гарантии ознакомлен

Покупатель

Автоматический диспенсер бумажных полотенец

Ksitex Z-1011/1



Руководство пользователя

1 Вставьте ключ в замок, расположенный в верхней части крышки устройства. Поверните ключ влево и уберите его. Нажмите на замок и откройте крышку. Закрепите устройство на стене через специальные отверстия на задней стенке устройства(Рис 1).

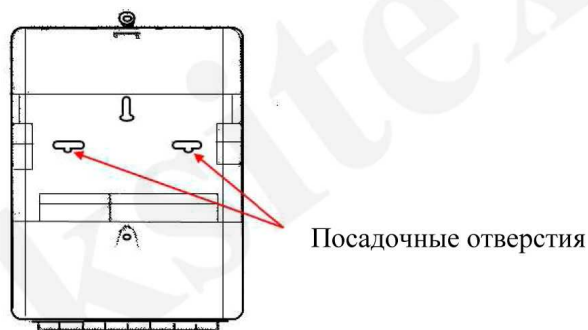
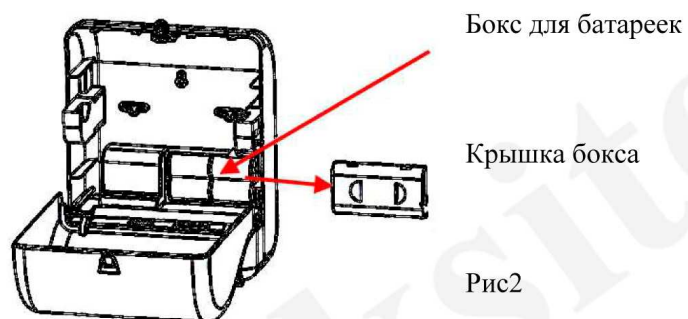
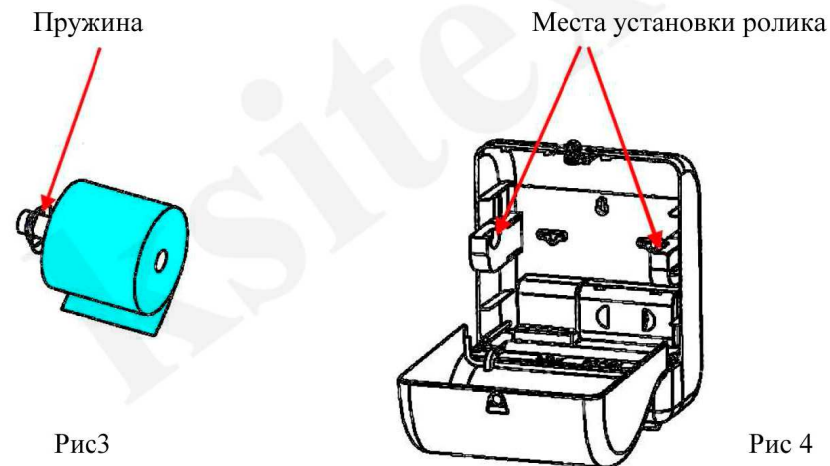


Рис 1

2 Устройство может получать питание как от сети 220В, так и от батареек. Для подключения к сети 220В вставьте шнур питания в розетку в нижней части устройства. Для установки батареек откройте крышку бокса для батареек внутри устройства(Рис2). Используйте батарейки типа 13G(R20)D-1,5V-4 шт(в комплекте не поставляются). Возможно использование и сети 220В и батареек, в этом случае питание от сети будет приоритетным.



3 Наденьте рулон полотенец на ролик и установите его в корпусе устройства, как показано на Рис 3 и Рис 4. Удедитесь, что рулон установлен, как нарисовано. Пружина на ролике установит рулон в положение, гарантирующее, что полотенце не будет полностью отрезаться для удобства пользователя.



4 Вставьте полотно в слот подачи и устройство автоматически прокрутит полотенце(Рис 5). Вы можете нажать кнопку на лицевой стороне устройства и подать полотенце вручную. Так же протянуть полотенце можно кнопкой 1(Рис5). Кнопкой 2 отрегулируйте длину подаваемого полотенца, выбрав одно из трех положений L1,L2,L3.

